

Перв. примен.

Справ. №

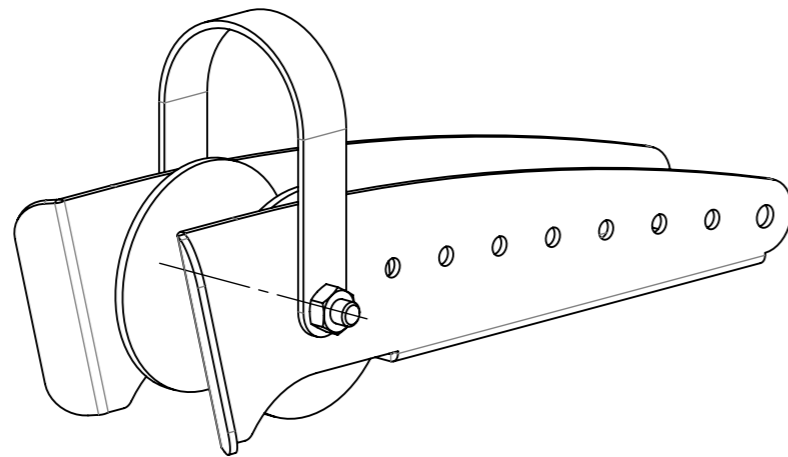
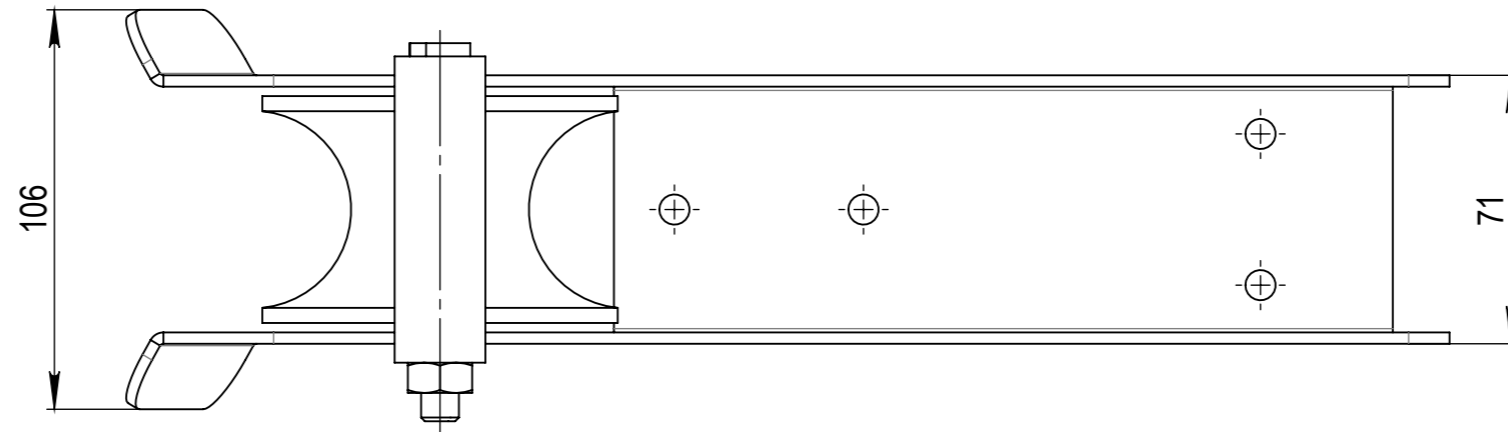
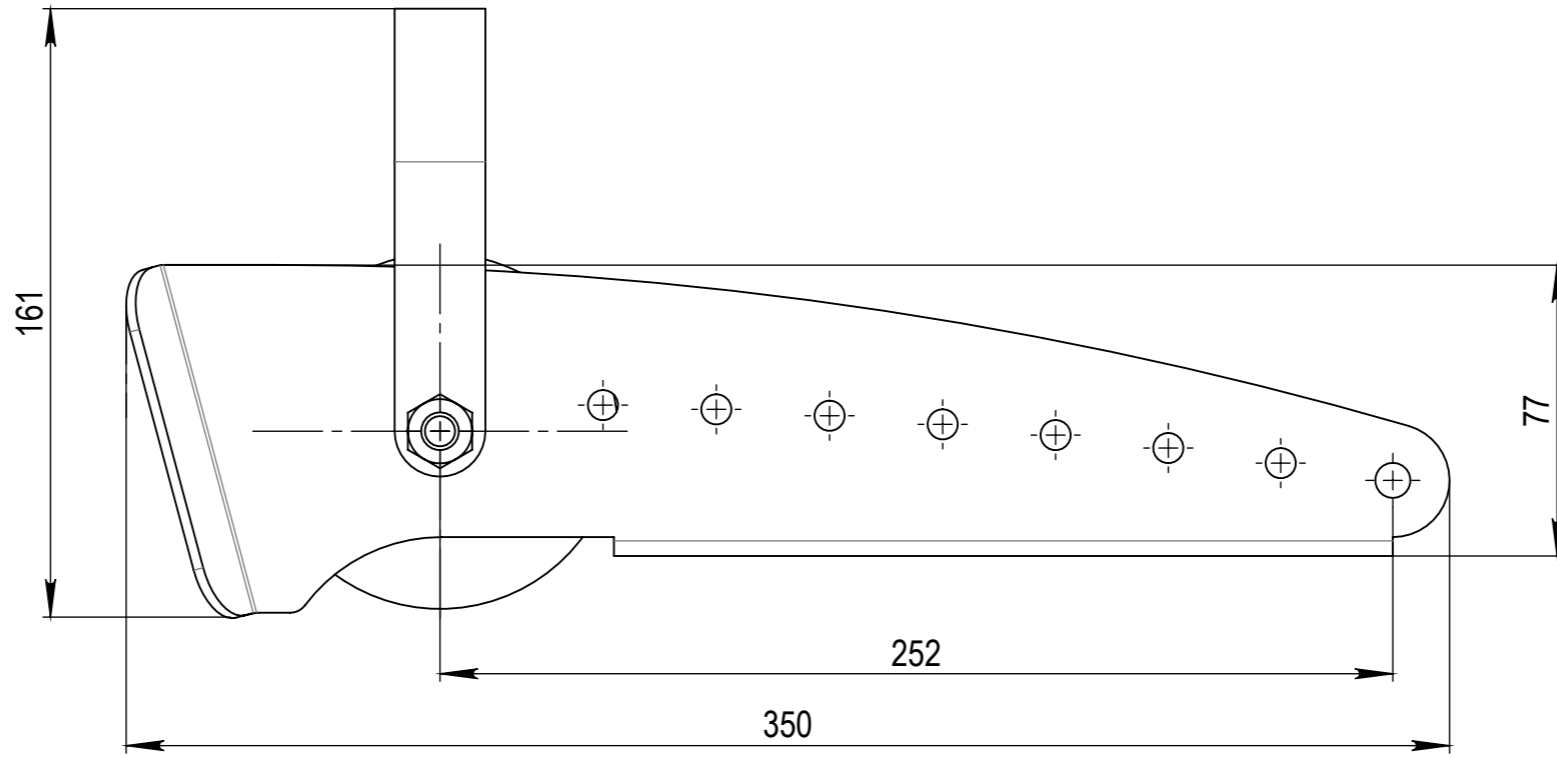
Подпись и дата

Инв. № дубл.

Взам. инв. №

Подпись и дата

Инв. № подл.



									V.R		
Изм.	Лист	№ докум.	Подп.	Дата	Роульс 350			Лит.	Масса	Масштаб	
Разраб.									0.40	1:2	
Пров.								Лист	Листов 1		
Т.контр.								SHTOKER			
Нач. КБ											
Н.контр.											
Утв.											